

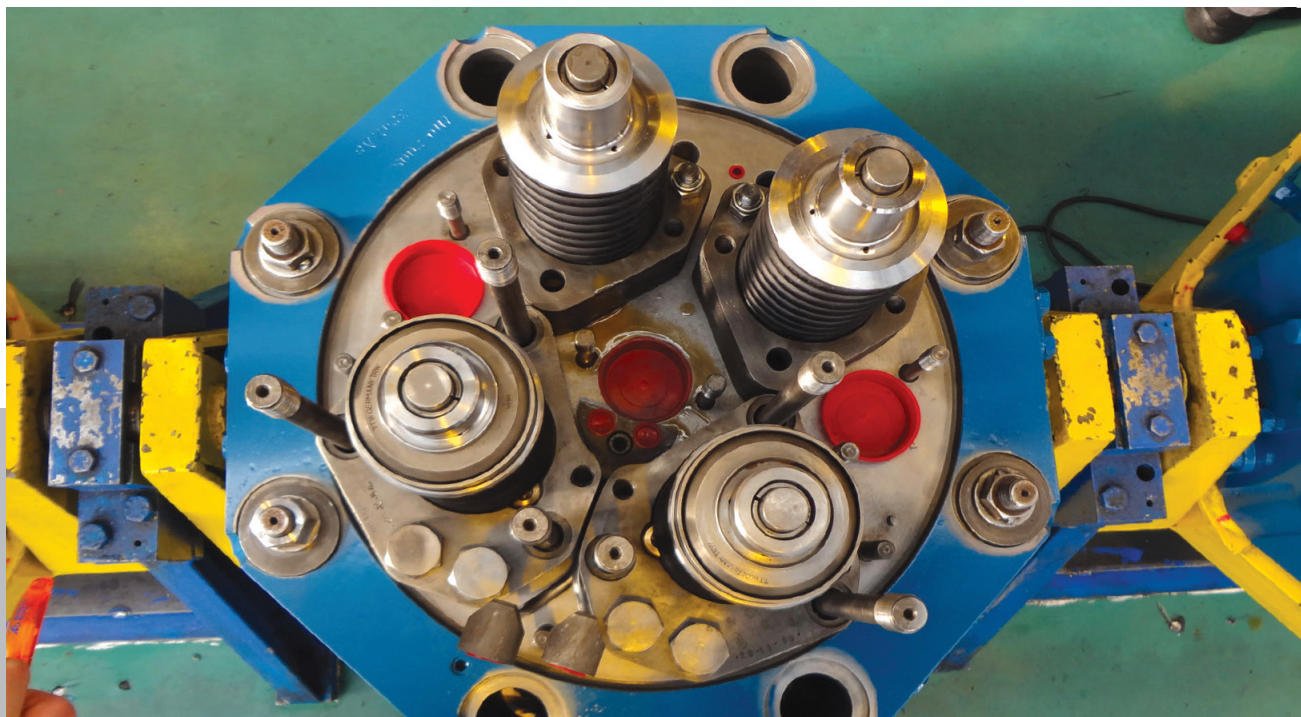
Kit de visite de culasse

Optimisez vos opérations
de maintenance

Description

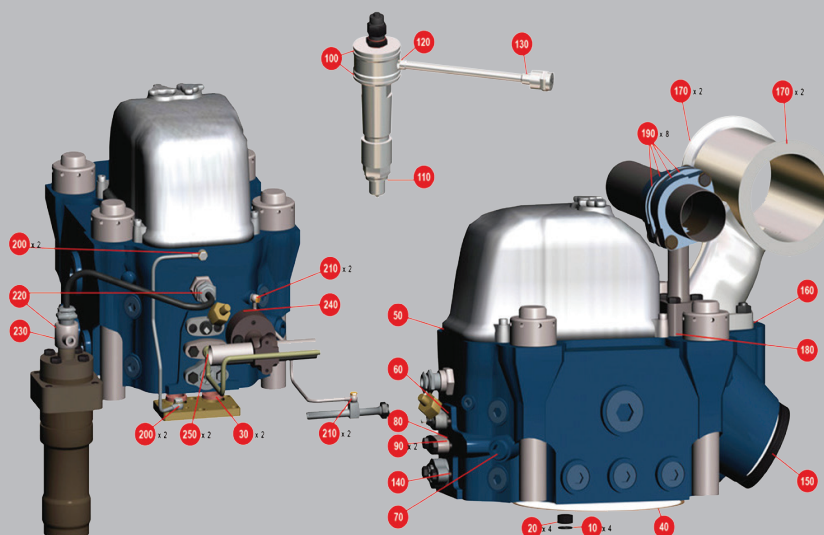
Le kit de visite culasse (ou déculassage) est spécialement conçu pour vous simplifier les opérations de maintenance lors de la visite de vos moteurs. Il comprend l'ensemble des joints nécessaires au remontage de la culasse.

Conditionné sous un film protecteur anti-UV, le kit est complété d'une illustration 3D facilitant le repérage des joints sur la culasse.



Kit de visite de culasse

Optimisez vos opérations de maintenance



Moteurs

Pour tous les moteurs S.E.M.T.
Pielstick.

Qualité certifiée

Conception et fabrication MAN
Energy Solutions.

Bénéfices

Commande sécurisée :

- Vous avez sous la main tous les joints nécessaires à votre visite.

Diminution des temps de préparation :

- Stockage simplifié,
- Identification facilitée,
- Montage plus rapide.

Augmentation de la fiabilité :

- Conditionnement adapté et protecteur

Une seule référence pour tous les joints nécessaires à la visite de la culasse.

MAN Energy Solutions France

Avenue de Chatonay
Porte 7 - BP 427
44615 Saint-Nazaire
Cedex - France
P +33 2 40 90 65 00
F +33 2 40 90 65 89
www.man-es.com